





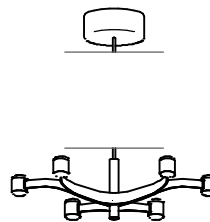






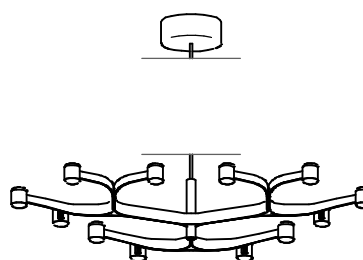








DALI

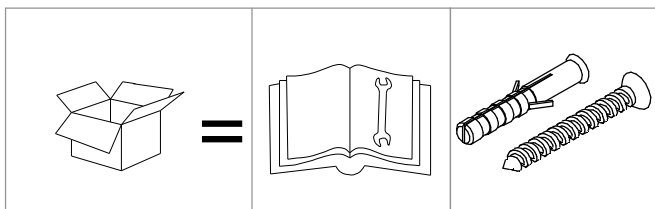
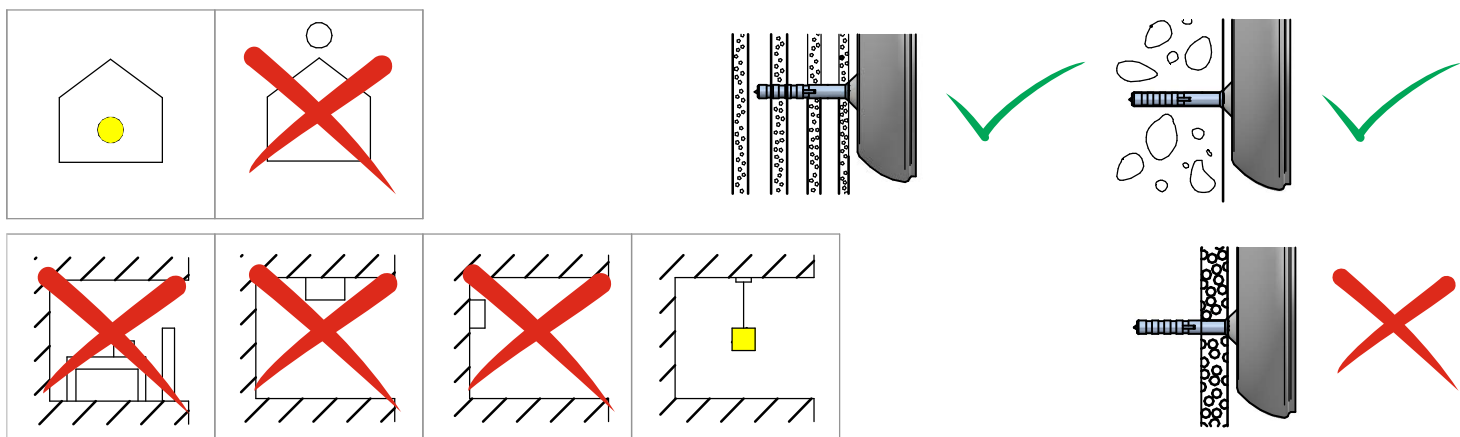
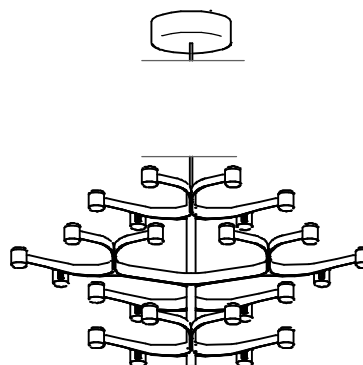
-  CZ160CBBMDI
-  CZ160CBBMDW
-  CZ160CWHMDI
-  CZ160CWHMDW
-  CZ160CMTMDI
-  CZ160CMTMDW



-  CZ159CBBMDI
-  CZ159CBBMDW
-  CZ159CWHMDI
-  CZ159CWHMDW
-  CZ159CMTMDI
-  CZ159CMTMDW

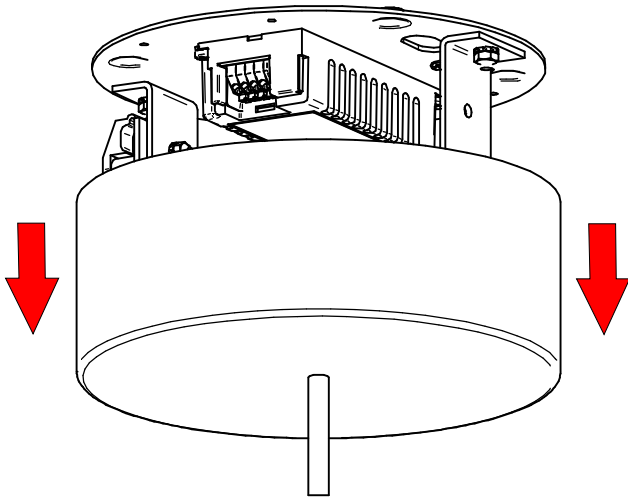


-  CZ158CBBMDI
-  CZ158CBBMDW
-  CZ158CWHMDI
-  CZ158CWHMDW
-  CZ158CMTMDI
-  CZ158CMTMDW

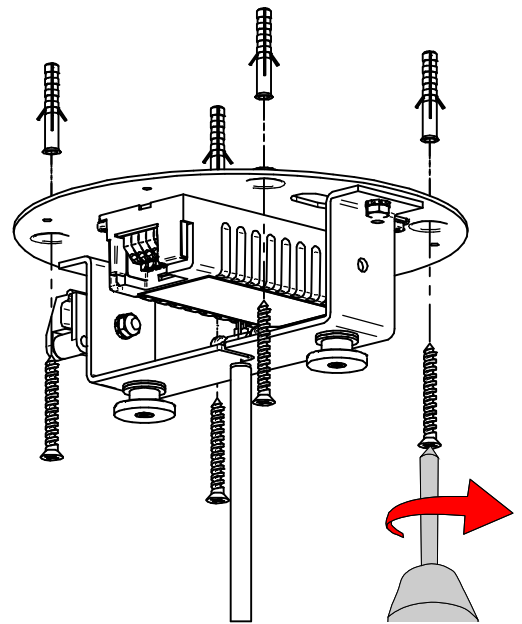


ATTENZIONE
PER L'INSTALLAZIONE E UTILIZZO DELL'APPARECCHIO
ATTENERSI ALLE ISTRUZIONI DI SEGUITO.
QUALSIASI VARIANTE DEVE ESSERE CONCORDATA
CON L'AZIENDA PER NON PERDERE LA GARANZIA

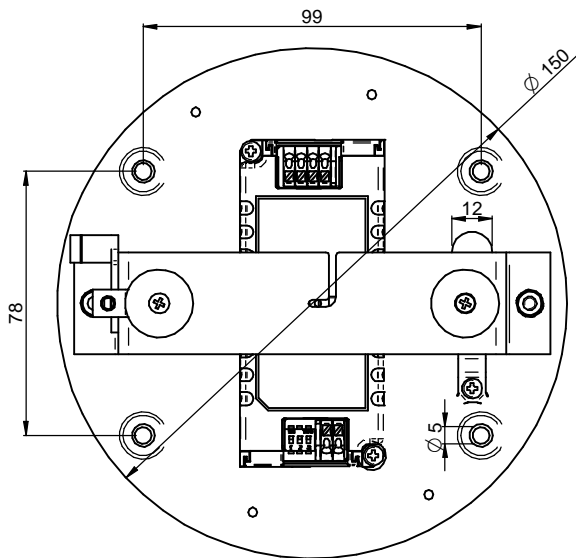
1



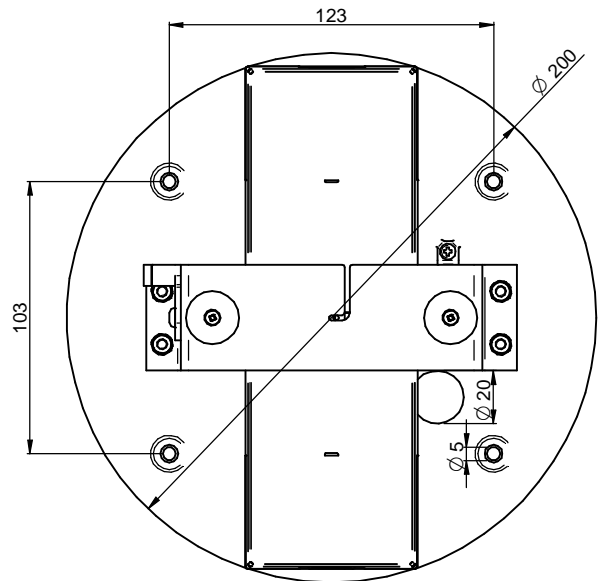
2



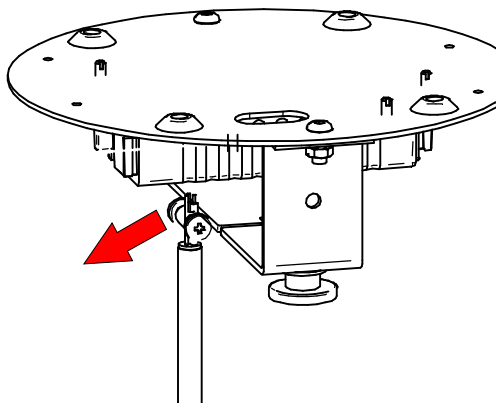
CZ160 - - - - -
CZ159 - - - - -



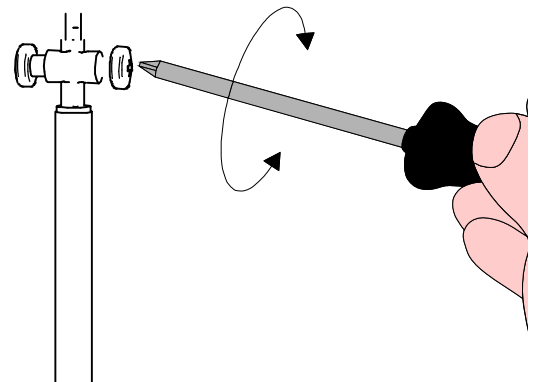
CZ158 - - - - -



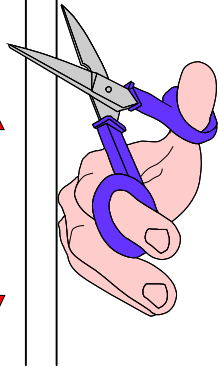
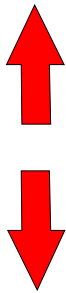
3



4

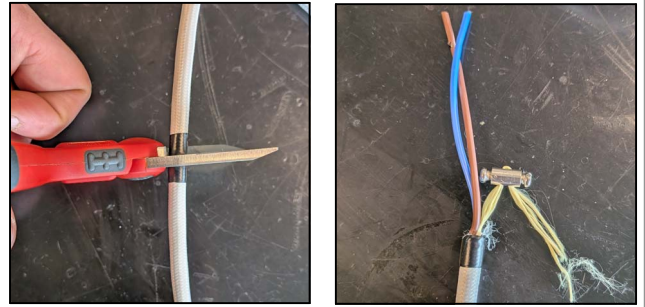


5



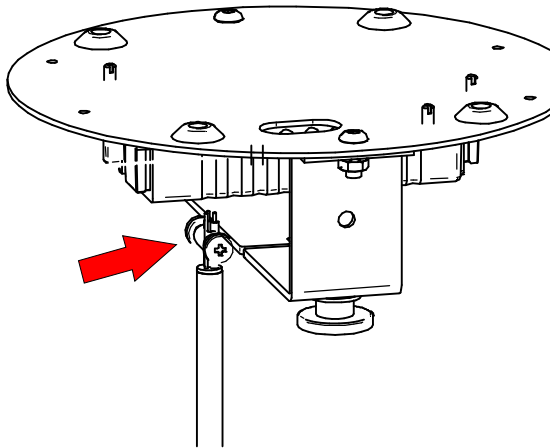
CUT AT DESIRED HEIGHT

6

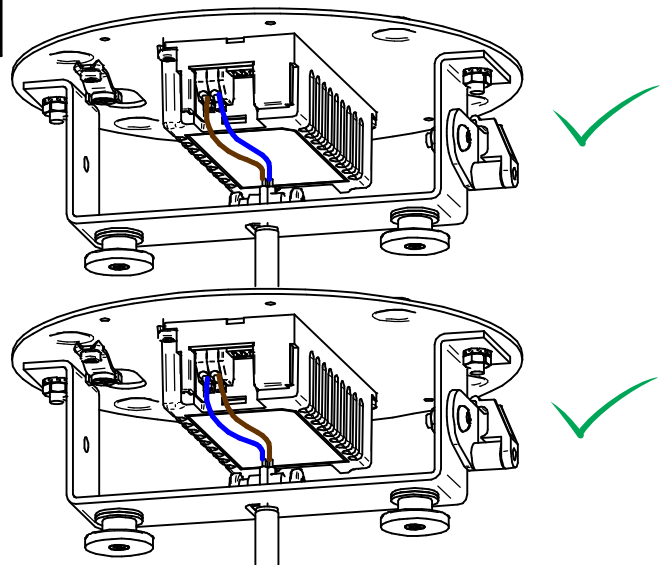


USE ELECTRICAL TAPE TO MARK THE DESIRED HEIGHT
AND CUT HALFWAY ACROSS THE TAPE TO PREVENT
STRINGING OF THE OUTER CABLE COVER.

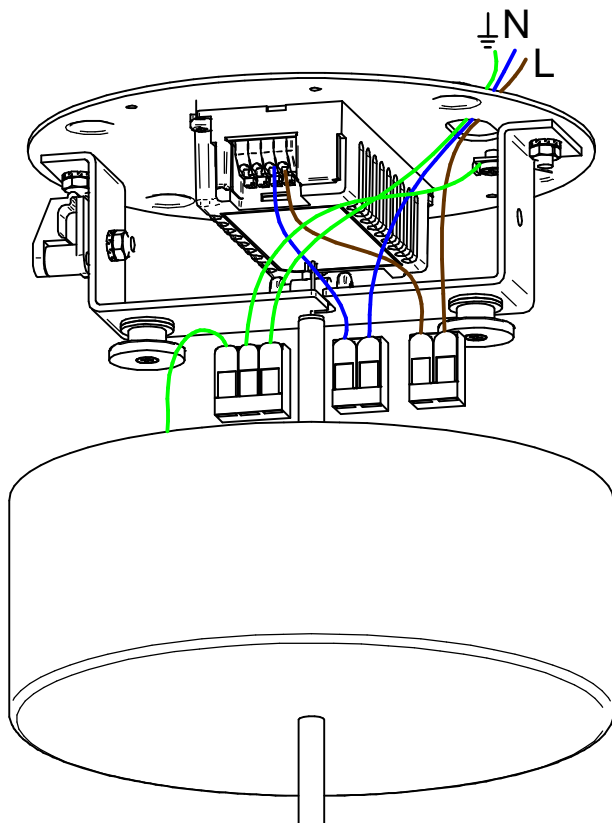
7



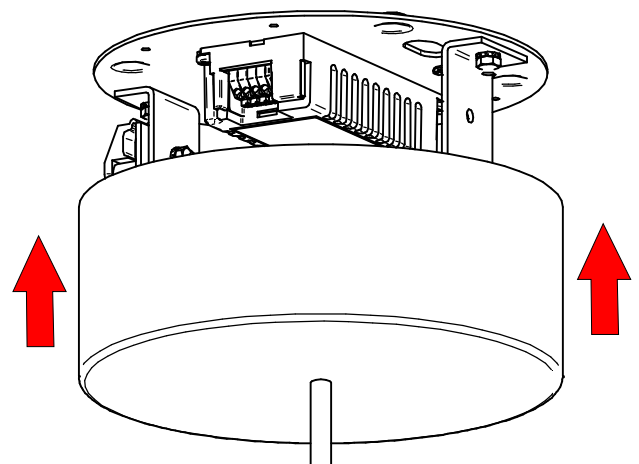
8



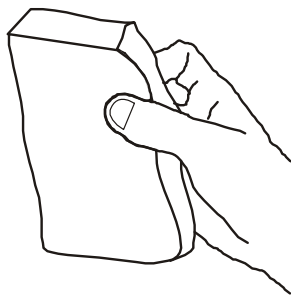
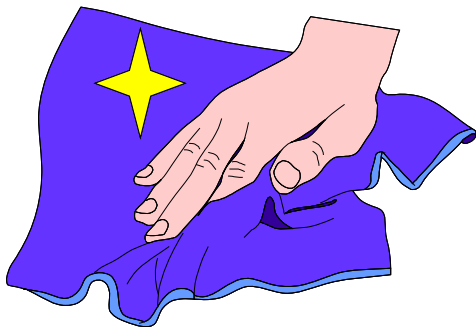
9



10



ISTRUZIONI PER IL LAVAGGIO DELL'APPARECCHIO D'ILLUMINAZIONE
LUMINAIRE CARE INSTRUCTIONS
ISTRUCCIONES PARA LIMPIAR LA LUMINARA
INSTRUCTIONS POUR LE LAVAGE DE L'APPAREIL D'ECLAIRAGE
ANLEITUNG ZUR REINIGUNG DES BELEUCHTUNGSGERATS



IT - ATTENZIONE!!!

Lavare la superficie della lampada con panno umido, utilizzando solo acqua e sapone neutro.

EN - WARNING!!!

Wipe clean with a cloth dampened in water with neutral detergent.

ES - ATENCION!!!

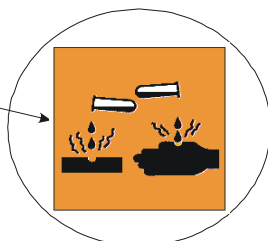
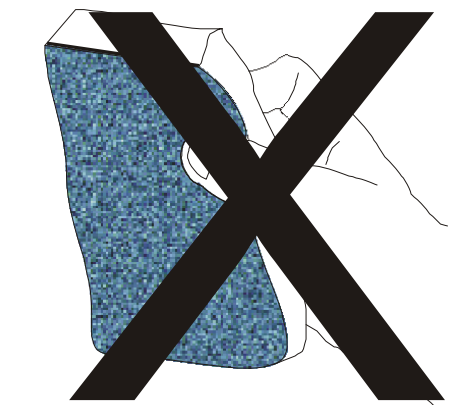
Limpie la superficie de la l mpara con un pano humedecido con agua y jabon neutro.

FR - ATTENTION!!!

Laver la surface de la lampe a l'aide d'un chiffon humide et en utilisant seulement de l'eau et du savon neutre.

DE - ACHTUNG!!!

Die Lampenoberfl che mit einem feuchten lappen reinigen. De lappen mit wasser und neutralseife befeuchten.



IT - ATTENZIONE!!!

Non utilizzare panni abrasivi e/o solventi.

EN - WARNING!!!

Avoiding the use of chemical solvents and/or abrasive cloths.

ES - ATENCION!!!

No utilizar panos abrasivos y solventes.

FR - ATTENTION!!!

Ne pas utiliser de chiffons abrasifs ou de dissolvants.

DE - ACHTUNG!!!

Abschleifende tuche und/oder losungsmittel nicht benutzen.